

HYN

VANITY UNIT
MEUBLE DE SALLE DE BAIN
MUEBLE DE BAÑO
MOBILE DA BAGNO

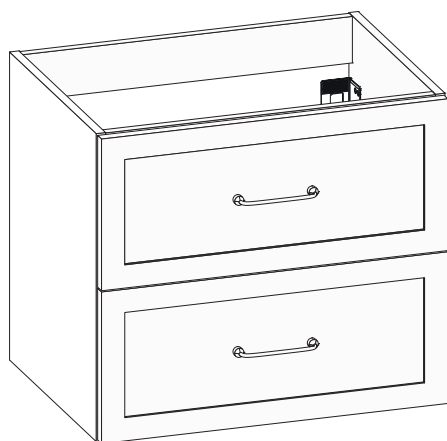
BADRUMSSKÅP
BADEROMSMØBLER
KYLPUHUONEKALUSTE
BADEVÆRELSESMØBEL

 hafsen
NORDIC BATHWARE

↔
■ 60 cm | 23 - 5/8 in

↔
■ 80 cm | 31 - 1/2 in

↔
■ 120 cm | 47 - 1/4 in





HYN


VANITY UNIT
MEUBLE DE SALLE DE BAIN
MUEBLE DE BAÑO
MOBILE DA BAGNO

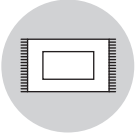
BADRUMSSKÅP
BADEROMSMØBLER
KYLPHYUONEKALUSTE
BADEVÆRELSESMØBEL

 **hafsen**
NORDIC BATHWARE

 60 cm | 23 - 5/8 in

 80 cm | 31 - 1/2 in

 120 cm | 47 - 1/4 in



ENGLISH

Attention! Please make sure you assemble the product over a non-damaging surface. In case any piece has protective plastic film, please remove it carefully.

Please, check the product finishes before installing. We will not assume extra costs for installation when the product has any imperfection. Use screws and dowels suited to your backing. Not included*.

FRANÇAIS

Attention ! Réalisez le montage sur une surface douce pour éviter d'endommager les pièces. Si les pièces montrent un film protecteur sur les chants merci de le retirer soigneusement. Veuillez contrôler les finitions du produit avant son installation. Nous n'assumerons pas les surcoûts générés par l'installation d'un produit non conforme. Utilisez les vis et chevilles adaptées à votre support. Non inclus*.

ESPAÑOL

¡Atención! Realice el montaje sobre una superficie que no dañe el acabado de las piezas. En caso de que alguna pieza lleve protectores en los cantos retírelos con cuidado. Por favor, revise los acabados del producto antes de realizar la instalación. No asumiremos sobrecostos generados por la instalación de un producto no conforme. Utilice tornillos y tacos adecuados para el soporte. No incluidos*.

ITALIANO

¡Attenzione! Realizzare il montaggio su una superficie che non danneggi il prodotto. Ritirare con cura eventuali protettori presenti sul bordo. Vi preghiamo di controllare le finiture del prodotto prima di realizzare l'installazione. Non ci riterremo responsabili di sovraccosti derivati da un'installazione non conforme. Utilizzare viti, rondelle e pernotti adeguati al tipo di materiale della vostra parete. Non inclusi*.

SVENSKA

Obs! Monteringen bör utföras på ett underlag som inte orsakar skador på delarna. Om någon av delarna har skyddspplast på kanterna tar du bort den försiktigt. Kontrollera produktens ytor innan du påbörjar monteringen. Vi ersätter inte extra monteringskostnader som uppkommer på grund av att produkten är defekt. Med den här produkten kan du behöva använda ett utrymmesbesparande vattenlås. Använd skruvar och pluggar som lämpar sig för väggen. Medföljer ej*.

NORSK

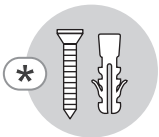
Merk! Installerer på en overflate som ikke skader produktet. Hvis noen deler har beskyttelse på kantene, må de fjernes forsiktig. Vi ber deg sjekke overflatene på produktet før installeringen. Vi vil ikke påta oss ekstra kostnader som følge av installering av et produkt med feil. Til dette produktet trenger du en vannlås som krever liten plass. Bruk egnede skruer og murplugger. Ikke inkludert*.

SUOMALAINEN

Huomioi! Asenna tuote pinnalle, joka ei vahingoita osien pintoja. Jos jonkin osan reunoiissa on suojusta, poista se varovasti. Tarkista tuote ennen sen asennusta. Emme vastaa viiallisen tuotteen asennuksesta aiheutuvista lisäkustannuksista. Tätä tuotetta varten saatat tarvita tilaa säästävän vesilukon. Käytä tukeen sopivia ruuveja ja tappeja. Eivät sisälly toimitukseen*.

DANSK

Bemærk! Sørg for at samle produktet på en overflade, der ikke beskadiger delenes finish. Hvis der er beskyttelsesfilm på nogen af kanterne, skal du fjerne den med forsigtighed. Kontroller venligst produktets finish, før du udfører installationen. Vi påtager os ikke ekstraomkostninger opstået under installation af et produkt, der ikke er i overensstemmelse med kravene. Til dette produkt skal du bruge en pladsbesparende vandlås. Brug skruer og plugs, der er passende til bagbeklædningen. Medfølger ikke*.



HYN

VANITY UNIT
MEUBLE DE SALLE DE BAIN
MUEBLE DE BAÑO
MOBILE DA BAGNO

BADRUSSKÅP
BADEROMSMØBLER
KYLPUHUONEKALUSTE
BADEVÆRELSSEMØBEL

 hafsens
NORDIC BATHWARE

↔ 60 cm | 23 - 5/8 in

↔ 80 cm | 31 - 1/2 in

↔ 120 cm | 47 - 1/4 in



ENGLISH - Warranty does not cover:

1. Damages caused by unusual worsening or decline of the product.
2. Damages resulting from improper installation or modification of the original product.
3. Damage caused by lack of maintenance in accordance with Randal product maintenance guidelines.
4. Damages caused by accidents or overuse.

FRANÇAIS - La garantie ne couvre pas:

1. Les défauts causés par un usage inusuel et d'endommagement du produit.
2. Les défauts dérivés d'une installation incorrecte ou d'une modification du produit original.
3. Les défauts causés par un manque d'entretien non conforme aux directives d'entretien des produits marque Randal.
4. Les défauts occasionnés par accidents ou usage excessif en dehors du milieu domestique.

ESPAÑOL - La garantía no cubre:

1. Daños causados por desgaste inusual y deterioro en el producto.
2. Los daños resultantes de una incorrecta instalación o de la modificación del producto original.
3. Daños causados por falta de mantenimiento de acuerdo con las directrices de mantenimiento de productos de Randal.
4. Los daños ocasionados por accidentes o abuso.

ITALIANO - La garanzia non copre:

1. Danni causati per un uso incorretto o usura del prodotto.
2. I danni risultanti da un'incorretta installazione o da una modificazione del prodotto originale.
3. Danni derivati da una manutenzione inadeguata o che non ha rispettato le direttive di manutenzione del prodotto di Randal.
4. I danni ocasionati per rotture o abusi.

SVENSKA - Garantien täcker inte:

1. Skador på grund av onormalt slitage på produkten.
2. Skador på grund av felaktig montering eller modifiering av originalprodukten.
3. Skador på grund av att produkten inte har skötts enligt underhållsanvisningarna för Randals produkter.
4. Skador som uppstår på grund av olyckor eller felaktig användning.

NORSK - Garantien dekker ikke:

1. Skader som forårsakes av uvanlig slitasje og forringelse av produktet.
2. Skader som skyldes feil installasjon eller modifikasjon av det opprinnelige produktet.
3. Skader som følge av manglende vedlikehold i henhold til Randals retningslinjer for vedlikehold av produkter.
4. Skader forårsaket av ulykker eller misbruk.

SUOMALAINEN - Takuu ei kata seuraavaa:

1. Tuotteen epätavallisesta kulumisesta tai heikkenemisestä aiheutuneet vahingot.
2. Alkuperäisen tuotteen virheellisestä asennuksesta tai muuttamisesta johtuvat vahingot.
3. Randalin tuotteiden huolto-ohjeiden mukaisen huollon puutteesta aiheutuneet vahingot.
4. Onnettomuuksista tai väärinkäytöstä aiheutuneet vahingot.

DANSK - Garantien dækker ikke:

1. Skader forårsaget af usædvanligt slid og forringelse af produktet.
2. Skader som følge af forkert installation eller ændring af det oprindelige produkt.
3. Skader forårsaget af manglende vedligeholdelse i henhold til Randals retningslinjer for produktvedligeholdelse.
4. Skader forårsaget af uheld eller misbrug

HYN

VANITY UNIT
MEUBLE DE SALLE DE BAIN
MUEBLE DE BAÑO
MOBILE DA BAGNO

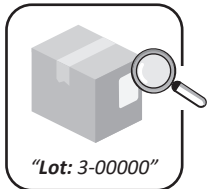
BADRUMSSKÅP
BADEROMSMØBLER
KYLPUHUONEKALUSTE
BADEVÆRELSESMØBEL

 **hafsen**
NORDIC BATHWARE

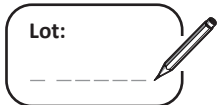
↔ 60 cm | 23 - 5/8 in

↔ 80 cm | 31 - 1/2 in

↔ 120 cm | 47 - 1/4 in



"Lot: 3-00000"



Lot:

ENGLISH - Please enter the batch number of your furniture in this box and keep this form. You must include it with the purchase ticket for after-sales service management. You will find it on the label of the outer box and on one side of the furniture.

FRANÇAIS - Veuillez noter dans l'encadré le numéro de lot de votre meuble et conserver cette feuille. Vous devrez l'apporter avec le ticket de caisse pour toute gestion au service après-vente. Vous le trouverez sur la boîte extérieure et sur un latéral du meuble.

ESPAÑOL - Por favor, anote en este recuadro el número de lote de su mueble y conserve esta hoja. Deberá aportarlo junto al ticket de compra para cualquier gestión del servicio postventa. Lo encontrará en la caja exterior y en un lateral del mueble.

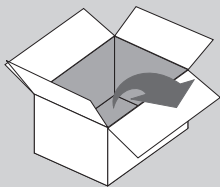
ITALIANO - Vi preghiamo di scrivere in questo spazio il numero di lotto del prodotto e conservare questo foglio. Dovrà essere presentato assieme al ticket di acquisto per qualsiasi gestione del servizio post-vendita. Il suddetto è situato sul cartone esteriore e anche in un fianco del prodotto.

SVENSKA - Notera möbelns batchnummer i den här rutan och spara den här sidan. Du måste uppge numret tillsammans med köpkvittot vid eventuell kontakt med kundservice. Du hittar numret på kartongen samt på möbelns sida.

NORSK - Noter serienummeret på møblene dine i dette feltet og behold dette arket. Du må vise det sammen med kvitteringen ved enhver form for servicehenvendelse. Du finner det på den ytre kassen og på en av sidene av møblene.

SUOMALAINEN - Kirjoita tähän ruutuun huonekalun eränumero ja säilytä kyseinen lomake. Sinun on esitettävä se myynninjälkeisen huoltotoimenpiteen yhteydessä ostokuitin lisäksi. Löydät sen ulommasta laatikosta ja huonekalun kyljestä.

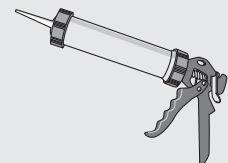
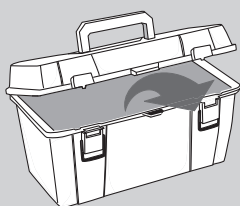
DANSK - Notér møblets partinumner i dette felt og gem dette ark. Det skal fremvises sammen med kvitteringen i forbindelse med enhver eftersalgsservice. Du finder det på kassens udvendige side og på en af siderne af møblet.



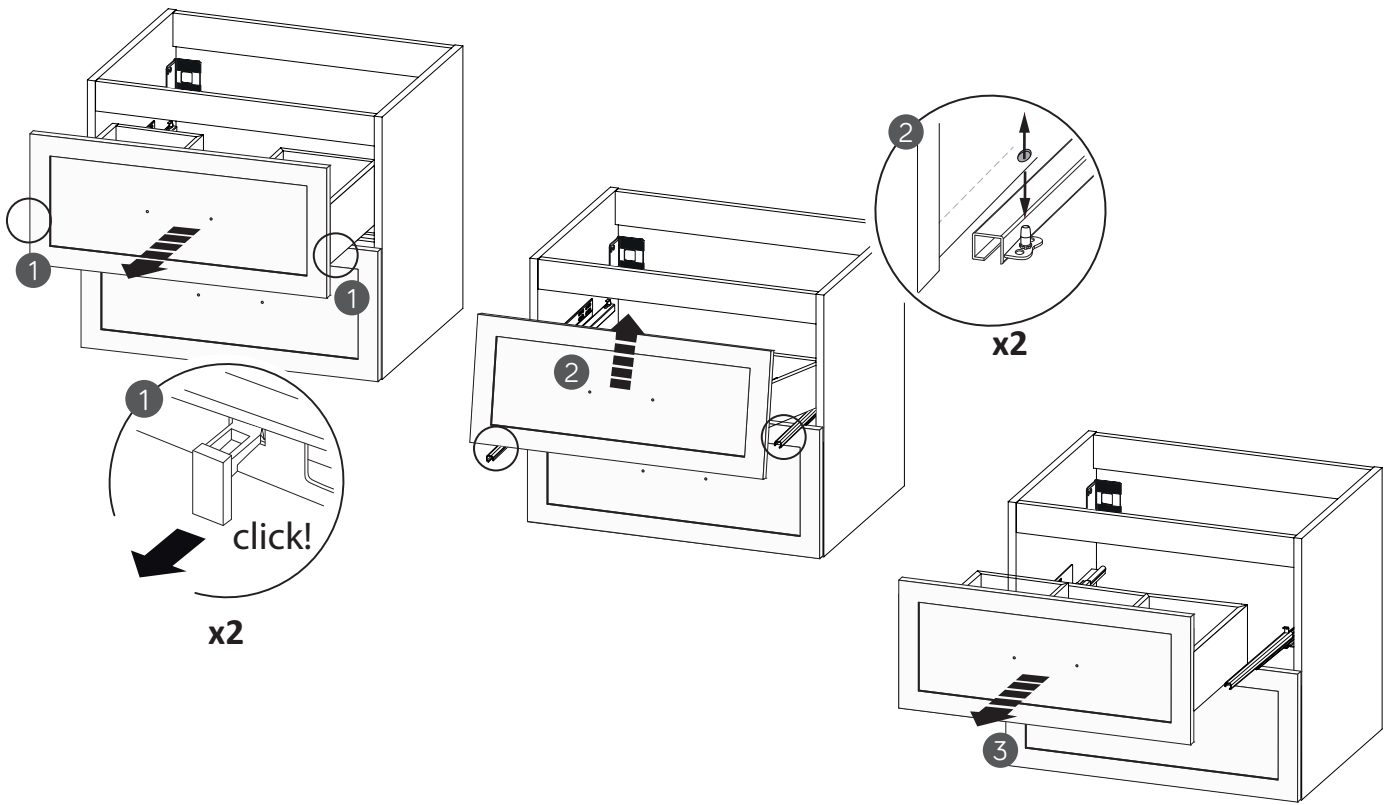
3498
x4



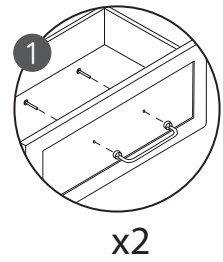
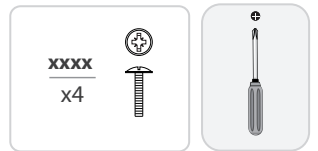
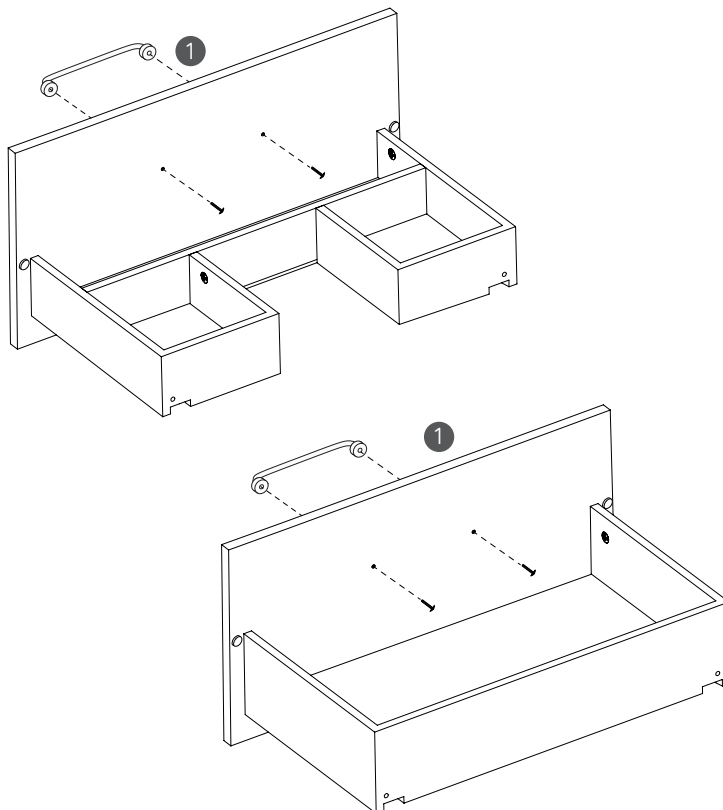
XXXX
x4



1



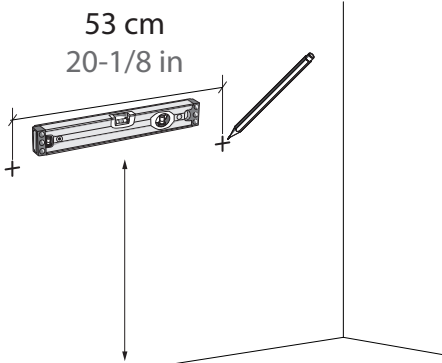
2





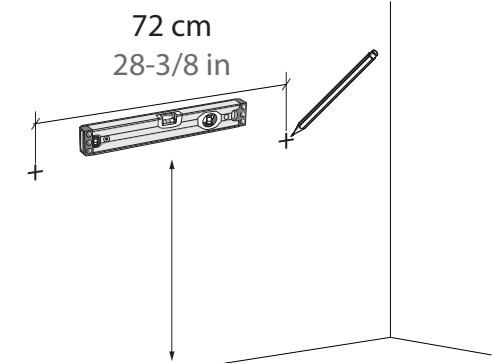
60 cm | 23 - 5/8 in

53 cm
20-1/8 in



80 cm | 31 - 1/2 in

72 cm
28-3/8 in

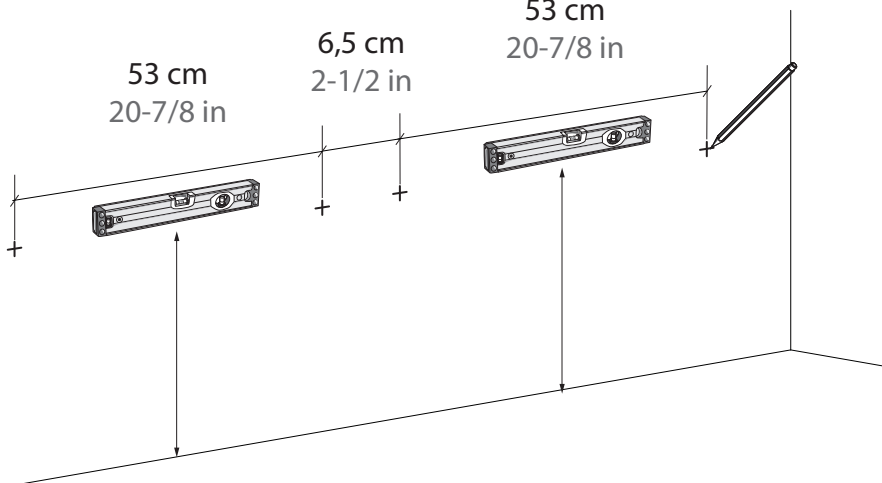


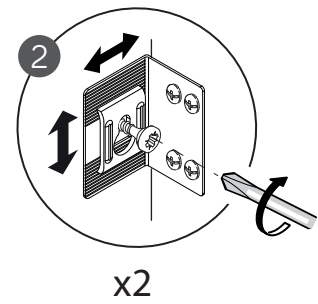
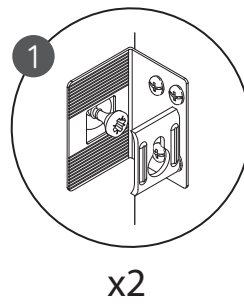
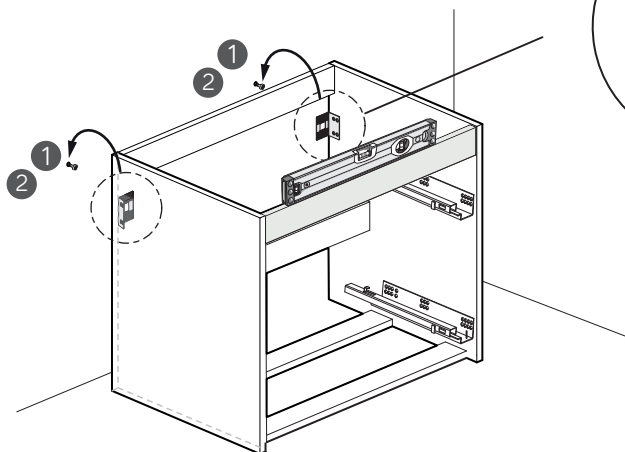
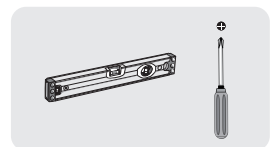
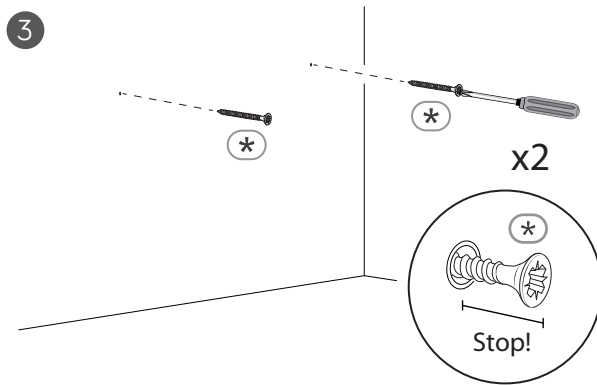
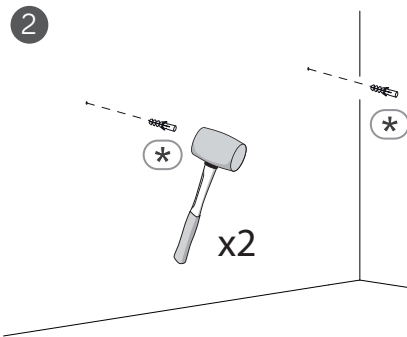
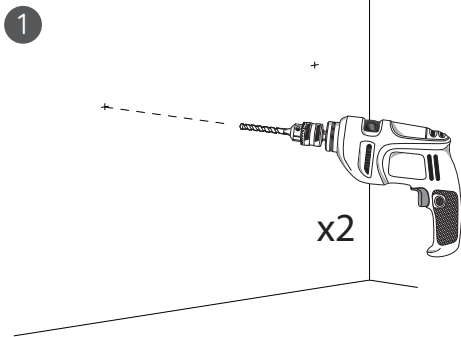
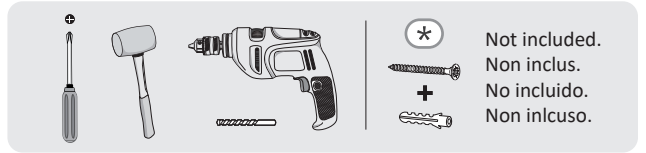
120 cm | 47 - 1/4 in

53 cm
20-7/8 in

6,5 cm
2-1/2 in

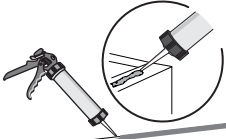
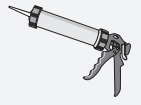
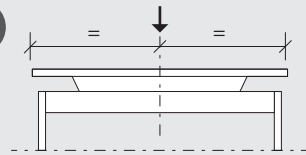
53 cm
20-7/8 in



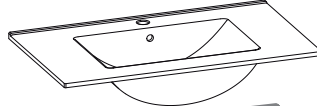
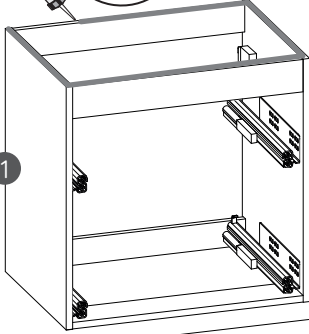




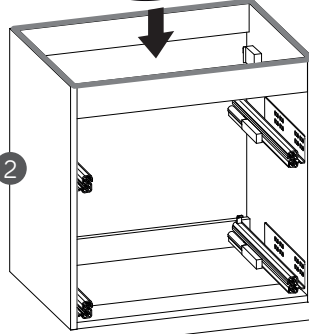
Lavabo no incluido.
 Vasque non include.
 Basin not included.
 Handfat ingår ej
 Håndvask ikke inkludert
 Håndvask medfølger ikke
 Pesuallas ei sisälly toimitukseen



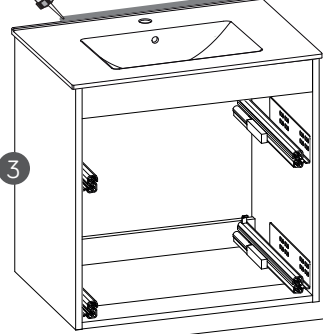
1



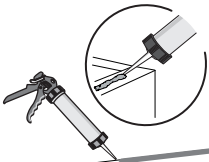
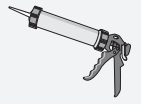
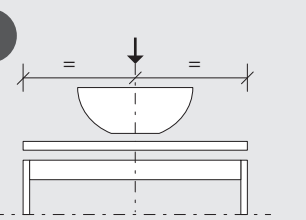
2



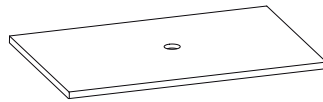
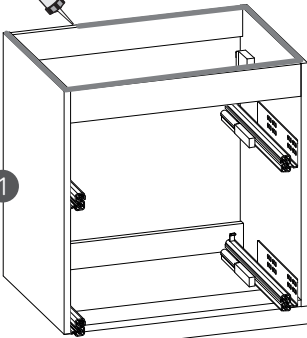
3



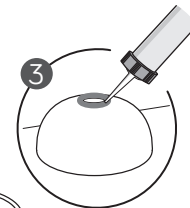
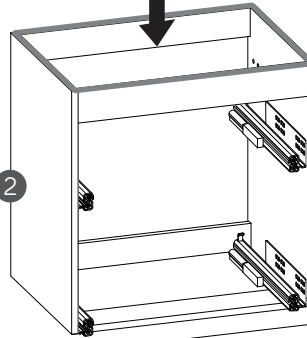
Lavabo no incluido.
 Vasque non include.
 Basin not included.
 Handfat ingår ej
 Håndvask ikke inkludert
 Håndvask medfølger ikke
 Pesuallas ei sisälly toimitukseen



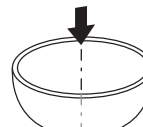
1



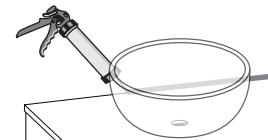
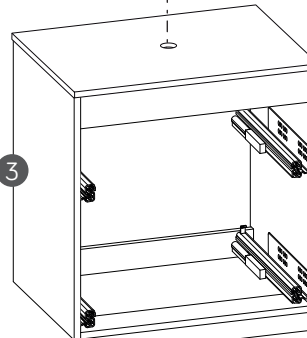
2



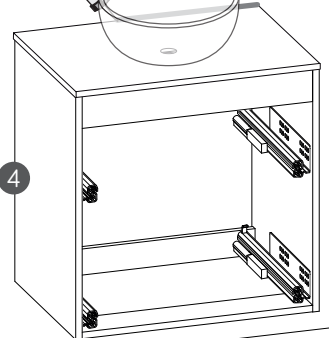
3

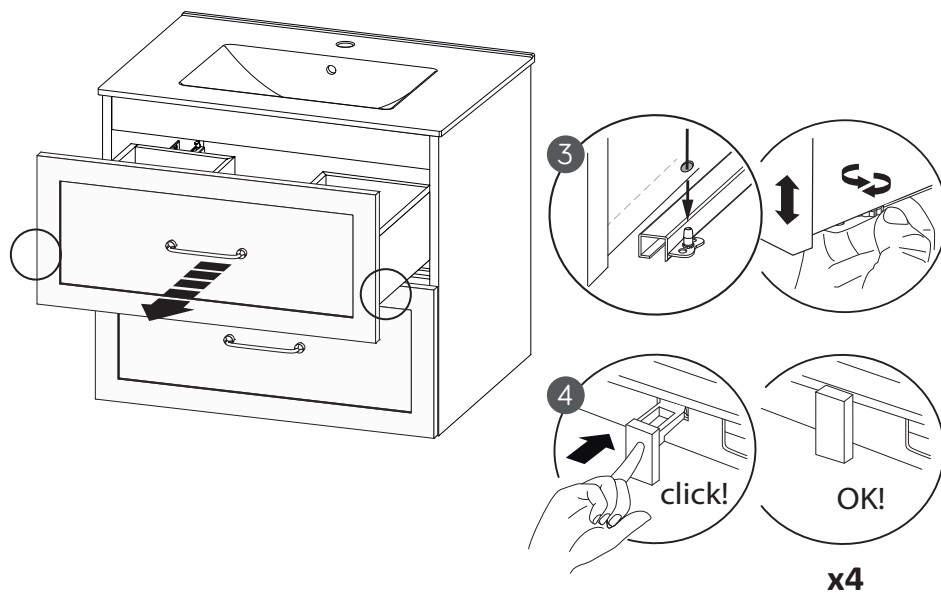
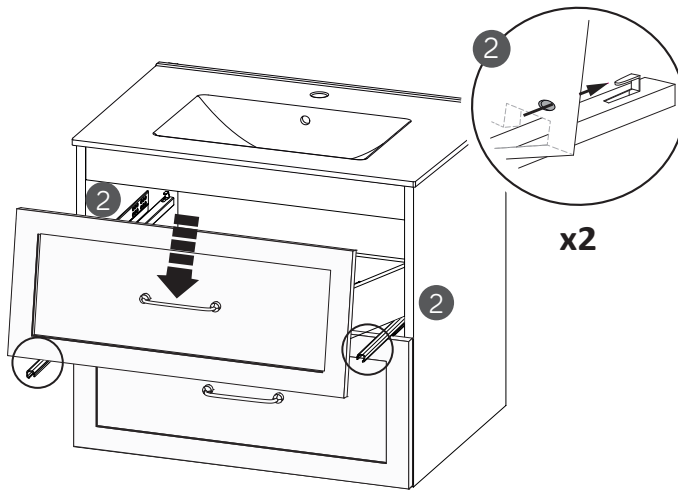
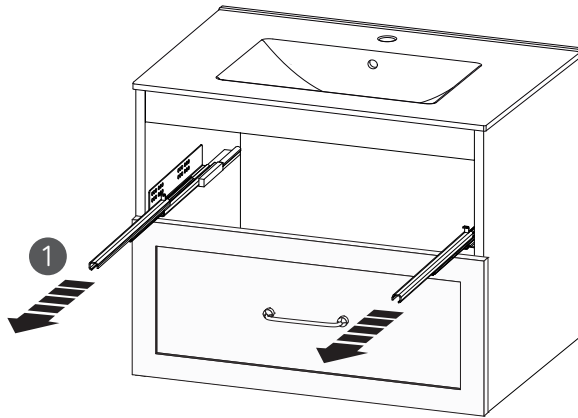


3



4







ENGLISH - For day-to-day cleaning, simply wipe the product with a soft, damp cloth and a little mild detergent if necessary. Avoid cleaning agents that include ammonia, alcohol, bleach or abrasives. Rinse afterwards with clean water and then dry with a clean, dry cloth. Do not blot up spills immediately. Please avoid exposing the product to high concentrations of steam or other forms of moisture. Keeping your bathroom ventilated is highly recommended.



FRANÇAIS - Pour l'entretien habituel du produit, veuillez nettoyer la surface avec un chiffon légèrement humidifié à l'eau et la sécher rapidement. Ne pas utiliser de lessives composées d'ammoniaque, d'alcool, d'eau de javel ou d'autres produits abrasifs. Il est recommandé de sécher toute eau stagnante. Evitez que le produit soit exposé à des concentrations excessives de vapeur ou autres formes d'humidité. Nous vous recommandons une bonne ventilation dans votre salle de bain.



ESPAÑOL - Para el mantenimiento diario de su producto, limpie la superficie con un paño ligeramente humedecido de agua y seque rápidamente. Evite detergentes que incluyan amoníaco, alcohol, lejía u otros abrasivos. Es conveniente secar cualquier derrame de agua que se haya producido. Evite exponer el producto a excesivas concentraciones de vapor u otras formas de humedad. Le aconsejamos ventilar bien su cuarto de baño.

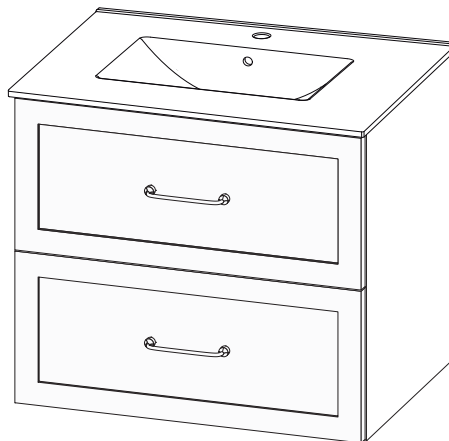
ITALIANO - Per la manutenzione giornaliera del prodotto, si consiglia di pulire la superficie con un panno leggermente inumidito in acqua ed asciugare a continuazione. Evitare detersivi che includano ammoniacca, alcool, candeggina o altri prodotti abrasivi. È conveniente asciugare qualsiasi fuoriuscita d'acqua. Evitare esporre il prodotto ad eccessive concentrazioni di vapore o altre forme d'umidità. Consigliamo inoltre di ventilare bene la stanza di bagno.

SVENSKA - Normal rengöring: torka av skåpets yta med en mjuk, fuktig trasa och torka sedan torrt. Undvik rengöringsmedel som innehåller ammoniak, alkohol, blekmedel eller andra frätande ämnen. Allt eventuell vattenspill bör torkas upp. Möblen bör inte exponeras för stora mängder ånga eller andra typer av fukt. Vi rekommenderar att du vädrar badrummet noga.

NORSK - For daglig vedlikehold av møblene tørker du av overflaten med en fuktig klut. Tørk med en tørr klut etterpå. Unngå vaskemidler som inkluderer ammoniakk, alkohol, blekemiddel eller andre slipemidler. Vi anbefaler at du tørker opp eventuelt vannsøl. Unngå at møblene utsettes for mye damp eller andre former for fuktighet. Vi anbefaler god ventilasjon på badet.

SUOMALAINEN - Päivittäistä puhdistusta varten pyyhi huonekalun pinta kevyesti veteen kostutetulla liinalla ja kuivaa nopeasti. Vältä pesuaineita, jotka sisältävät ammoniakkia, alkoholia, valkaisuainetta tai muita hankaavia aineita. On suositeltavaa kuivata huonekalulle läikkynyt vesi. Vältä altistamasta huonekalua liiallisille höyrypitoisuuksille tai muulle kosteudelle. Suosittelemme, että tuuletat kylpyhuoneesi hyvin.

DANSK - Til daglig vedligeholdelse af dine møbler skal du rengøre overfladen med en let fugtet klud og tørre hurtigt efter. Undgå rengøringsmidler, der indeholder ammoniak, alkohol, blegemiddel eller slipemidler. Eventuelt vandspild bør tørres op med det samme. Undgå at udsætte møblerne for store koncentrationer af damp eller andre former for fugtighed. Vi anbefaler dig til at ventilere dit badeværelse grundigt.



●●randalsa

Randal Europea, S.A.
C/ Ciudad de Liria, 120
Pol. Ind. Fuente del Jarro
46988 Paterna · Valencia · Spain
Tel. +00 34 961 539 000
www.randalsa.com
info@randalsa.com

10631.V01

